

SANISTREET FLEX



SANISTREET FLEX, PN16

ZUMISCHRATE 0.5%, 1.0%, 3.5%

INDUCTION RATE 0.5%, 1.0%, 3.5%

Geeignet für die Ausbringungen von flüssigen Löschmittelzusätzen, Reinigungszusätzen und Desinfektionslösungen.

Die Flachstrahldüse ermöglicht eine effiziente Ausbringung auf großen Oberflächen.

Der Zumischer erlaubt durch seine drei Zumischraten, einen flexiblen Einsatz unterschiedlichster empfohlener Reinigungs- oder Desinfektionslösungen.

Suitable for the application of liquid extinguishing agents, cleaning additives and disinfection solutions.

The flat jet nozzle allows a fast application on surface.

The eductor with his 3 mixing rates allows a flexible usage of different recommended cleaning or disinfection solutions.

AWG

A Unit of IDEX Corporation



VORWORT

Umbauten und Veränderungen

Eigenmächtige Umbauten oder Veränderungen an der SANISTREET FLEX sind ohne schriftliche Absprache mit dem Hersteller untersagt.

Für Schäden, die aufgrund von Umbauten oder Veränderungen, unsachgemäßer Behandlung durch den Kunden oder durch von ihm beauftragte Dritte verursacht werden oder durch Nichtbeachtung dieser Anleitung entstehen, übernimmt die AWG Fittings GmbH keine Haftung.

Copyright

Diese Betriebsanleitung ist gültig für das Gerät SANISTREET FLEX

© AWG Fittings GmbH Revision: 00 vom 03/06/2020

Alle Rechte an diesem Dokument unterliegen der AWG Fittings GmbH.

Das Dokument darf ohne eine schriftliche Erlaubnis der AWG Fittings GmbH weder als Ganzes noch in Auszügen kopiert oder vervielfältigt werden. Das Dokument ist für den Benutzer des beschriebenen Geräts bestimmt und darf nicht an Dritte weitergegeben werden. Technische Änderungen und Fehler vorbehalten. Diese Anleitung und die mit geltenden Unterlagen unterliegen keinem automatischen Änderungsdienst. Die jeweilige aktuelle Ausgabe kann beim Hersteller erfragt werden.

INHALT

VORWORT	2
INHALT	3
SICHERHEITSHINWEISE	4
Wichtiger Hinweis - Sicherheitsdaten:	4
Bedienungspersonal:	4
Vorgesehene Verwendung:.....	4
BESCHREIBUNG	6
SANISTREET FLEX:.....	6
Technische Informationen:	7
EINSATZ	7
Zumischer:	7
Betriebsbereitschaft herstellen:	8
Wechseln des Dosiereinsatzes:.....	8
Flachstrahldüse:.....	9
Handhabung:	9
Notizen	10
FOREWORD	11
CONTENS	12
SAFTEY INFORMATION	13
Important Note – Safety Data:	13
Operating personnel:	13
Intended use:	13
DESCRITION	15
SANISTREET FLEX:.....	15
Technical Information:	16
USE	16
Eductor:.....	16
Getting the device ready for operation:.....	16
Changing the dosing insert:	17
Flat Spray Nozzle:.....	18
Handling:	18
Notes	19

SICHERHEITSHINWEISE

Wichtiger Hinweis - Sicherheitsdaten:

SANISTREET FLEX ist ein Desinfektionssprühsystem mit einer Flachstrahldüse zur Benetzung von Oberflächen mit Desinfektionsmitteln. Die Wirksamkeit der Desinfektion hängt von der sachgemäßen Anwendung und der Auswahl des Desinfektionsmittels durch den Benutzer des Sprühsystems ab.

SANISTREET FLEX bietet eine Möglichkeit, ein Desinfektionsmittel auf Oberflächen aufzutragen, aber AWG kann die Wirksamkeit der Desinfektion / Dekontamination des gewählten Desinfektionsmittels nicht garantieren.

Bedienungspersonal:

Mit SANISTREET FLEX dürfen nur Personen arbeiten, die diese Bedienungsanleitung gelesen und verstanden haben oder in der Anwendung des Systems geschult wurden. Die Sicherheitshinweise sind strikt zu beachten.

Vorgesehene Verwendung:

SANISTREET FLEX ist für die Flächendesinfektion vorgesehen. Das Gerät sollte nur betrieben werden, wenn alle Komponenten ordnungsgemäß installiert wurden. Die Flachstrahldüse darf nur für den mobilen Einsatz mit einem geeigneten Feuerwehrschauch verwendet werden. Zur bestimmungsgemäßen Verwendung gehört auch, dass die Angaben in dieser Betriebsanleitung und die am Einsatzort geltenden Sicherheitsvorschriften eingehalten werden. Die in diesem Dokument enthaltenen Betriebsanweisungen und alle örtlichen Umwelt- und Sicherheitsvorschriften sind zu beachten.

WARNUNG

Lesen Sie diese Anweisungen für den Gebrauch und alle Anweisungen oder Warnungen, die in der Gebrauchsinformation des Desinfektionsmittels stehen, sorgfältig durch.

Die Nichtbeachtung aller Anweisungen zur Verwendung der Düse sowie des Desinfektionsmittels sowie der entsprechenden Vorschriften kann schwere Verletzungen zur Folge haben. Zur sicheren Verwendung dieses Geräts müssen alle Anweisungen gelesen und befolgt werden, unter anderem:

- Das Sprühgerät drucklos machen. Den Restdruck nach Abschalten der Pumpe ablassen.
- Beim Versprühen der Desinfektionsmittel stets die vom Hersteller vorgeschriebene geeignete persönliche Schutzausrüstung (PSA) tragen.
- Niemals die Flachstrahldüse warten, wenn es unter Druck steht.
- Die Flachstrahldüse niemals auf Menschen, Tiere, Pflanzen oder elektrisch betriebene Geräte richten.
- Sicherstellen, dass sich keine Verunreinigungen oder Rückstände im Desinfektionsmittel befinden. Funktionsstörungen können die Folge sein.
- Das Desinfektionsmittel während des Betriebs nicht auslaufen lassen.
- Besprühte Bereiche erst betreten, wenn diese abgetrocknet sind.
- Keine brennbaren oder explosiven Desinfektionsmittel verwenden.
- Diese Geräte dürfen nicht verändert werden. Nur Originalteile des Herstellers verwenden.
- Diese Geräte sind nur zur Verwendung mit Flüssigkeiten mit den unten aufgeführten Wirkstoffen bestimmt.
- Niemals verschiedene Chemikalien miteinander mischen.

- Immer die Anweisungen des Chemikalienherstellers und/oder des Herstellers des Desinfektionsmittels vor der Verwendung mit diesem Gerät lesen und befolgen, da einige Chemikalien bei der Verwendung mit diesem Gerät die Gesundheit gefährden können. Dazu gehört auch, die empfohlenen Verdünnungen strikt einzuhalten.
- Der Inhalt der versprühten Chemikalie oder des Desinfektionsmittels sollte immer bekannt sein. Alle Material Sicherheitsdatenblätter (MSDS) und Behälteretiketten durchlesen, die mit der Chemikalie oder dem Desinfektionsmittel geliefert werden, und die Sicherheitsanweisungen des Chemikalienherstellers befolgen.
- Das Gerät nicht in explosionsgefährdeten Atmosphären betreiben, z.B. in der Nähe von brennbaren Flüssigkeiten, Gasen oder Staub. Elektrowerkzeuge erzeugen Funken, die den Staub oder die Dämpfe entzünden können.
- Während der Bedienung dieses Geräts dürfen keine Schaulustigen oder Kinder in die Nähe sein. Der Kontakt mit einigen Chemikalien kann gefährlich sein.
- Bei Müdigkeit oder nach Einnahme von Drogen, Alkohol oder Medikamenten das Gerät nicht in Betrieb nehmen. Unachtsamkeit während der Verwendung dieses Geräts kann zu schweren Verletzungen führen.
- Dieses Gerät immer gemäß dieser Anleitung und in der vorgesehenen Weise unter Berücksichtigung der Arbeitsbedingungen und der ausgeführten Arbeit verwenden. Der Einsatz des Geräts für andere als die vorgesehenen Arbeiten kann zu einer gefährlichen Situation führen.
- Gefahr eines Stromschlags! Niemals in Richtung von elektrischen Einrichtungen, die unter Spannung stehen sprühen.
- Der zu besprühende Bereich muss gut belüftet sein.
- Das Sprühgerät in einem sicheren, gut belüfteten Raum aufbewahren.
- Während dem Betrieb des Sprühgeräts nicht rauchen, und nicht sprühen, wenn Funken oder Flammen vorhanden sind.
- Nicht direkt gegen die Haut sprühen.

Die nachstehende Liste stellt eine Orientierungshilfe zu den Wirkstoffen in den üblichen Desinfektionsmitteln dar, die für die Verwendung mit dem Gerät und dessen Komponenten geeignet sind. Diese Liste soll dem Benutzer bei der Auswahl des geeigneten Wirkstoffs helfen. Diese Informationen dienen dazu, den Benutzer bei der Auswahl kompatibler Desinfektionsmittel zu unterstützen, sind jedoch keine Garantie für die Wirksamkeit der Desinfektion. Der Einsatz von anderen Wirkstoffen als die auf dieser Liste aufgeführten führt zum Erlöschen der Garantie, da deren Verwendung Schäden am Sprühsystem verursachen und/oder ein Risiko für den Benutzer darstellen kann.

Wirkstoffe:

- Natriumhypochlorit-Lösung (12 - 15%)
- Wasserstoffperoxid
- Natriumkarbonat
- Natriumbikarbonat
- L-Milchsäure
- Peroxyessigsäure
- Silber-Dihydrogencitrat
- Zitronensäure
- Ammoniumkarbonat
- Phenol

▲ VORSICHT

Desinfektionsmittel sind gefährliche Substanzen. Bei der Verwendung von Desinfektionsmitteln sind die entsprechenden Sicherheitshinweise und Sicherheitsdatenblätter zu beachten und die entsprechende PSA zu tragen!

- Das Sicherheitsdatenblatt (SDB) des Herstellers der Chemikalien oder Desinfektionsmittel, die Etiketten und alle anwendbaren Vorschriften der örtlichen Behörden sind zu beachten.
- Nie Chemikalien oder Desinfektionsmittel einnehmen.

Vor jedem Gebrauch muss sowohl die Innen- als auch die Außenseite des Geräts sowie die Komponenten gründlich kontrolliert werden. Das Gerät vor dem Gebrauch auf gerissene und beschädigte Schläuche, Lecks, verstopfte Düsen und fehlende oder beschädigte Teile kontrollieren. Falls das Gerät beschädigt ist, muss es vor dem Einsatz unbedingt repariert oder ausgetauscht werden.

Einige Chemikalien oder Desinfektionsmittel können die besprühten Oberflächen beschädigen. Dies ist vorgehend beim Hersteller der Chemikalien oder Desinfektionsmittel abzuklären und muss ggf. vor dem Sprühen auf einer kleinen Fläche getestet werden. Das SANISTREET FLEX nach Gebrauch durch Ansaugen von Frischwasser vollständig durchspülen.

Sollten Fragen zur sicheren Verwendung einer Chemikalie oder eines Desinfektionsmittels oder zur Eignung dieser Chemikalie oder dieses Desinfektionsmittels für den gewünschten Zweck auftreten, den Lieferanten oder Hersteller der Chemikalie oder des Desinfektionsmittels kontaktieren.

BESCHREIBUNG

SANISTREET FLEX:

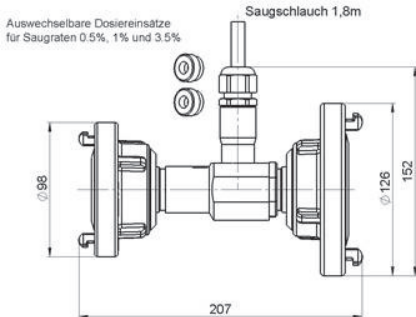
Besteht aus Zumischer und Flachstrahldüse.

SANISTREET FLEX Desinfektionssets sind in verschiedenen Variationen erhältlich, abhängig vom eingesetzten Kupplungssystem.

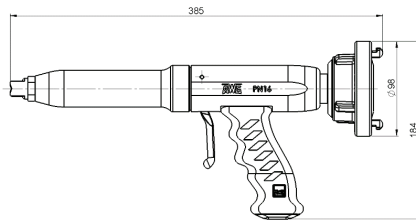
Tabelle:

Id.-Nr.:	Produkt:	Gewicht [kg]	Abmessungen [LxBxH]	
			Zumischer [mm]	Strahlrohr [mm]
20808533	SANISTREET Flex B - D	2,1	190 x 126 x 152	367 x 55 x 162
20808233	SANISTREET Flex B - C	2,7	207 x 126 x 152	368 x 98 x 184
20808333	SANISTREET Flex Inst. 2 1/2"	3,1	238 x 88 x 139	385 x 80 x 175
20808433	SANISTREET Flex NH 1.5"	2,4	196 x 73 x 126	382 x 73 x 171

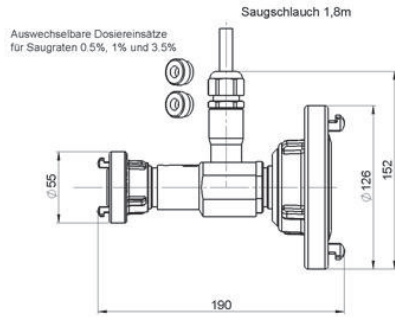
SANISTREET Flex B - C, Id.-Nr: 20808233
Zumischer Storz 75 (B) - 52 (C):



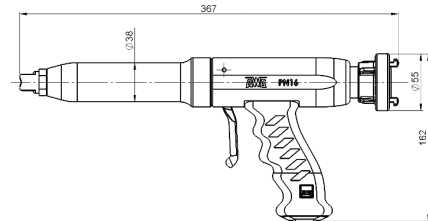
Flachstrahldüse, Storz 52 (C):



SANISTREET Flex B - C, Id.-Nr: 20808533:
Zumischer Storz 75 (B) - 25 (D):



Flachstrahldüse, Storz 25 (D):



Technische Informationen:

Empfohlener Zumischer-Eingangsdruck:	7 – 10 bar
Zumischrate für Desinfektionsmittel:	0.5%, 1% und 3,5% ¹ , wählbar durch Austausch des Dosiereinsatzes.
Durchflussmenge:	55 – 65 l/min.
Max. Arbeitsdruck:	PN16
Düsenwurfweite:	ca. 8 – 10 m

EINSATZ

Zumischer:

Der Zumischer mischt flüssige Desinfektionsmittel in einem vorgegebenen Verhältnis mit Wasser in der Schlauchleitung. Der Zumischer wird in der Schlauchleitung zwischen Pumpe und Flachstrahldüse installiert. Die Saugkammer erzeugt einen Unterdruck nach dem Venturi Prinzip und saugt das Desinfektionsmittel über den Ansaugschlauch DN 8 in die Schlauchleitung ein. Ein integriertes Rückschlagventil im Saugeinlass verhindert den Rückfluss von Wasser in das Desinfektionsmittel. Durch Austausch des internen Dosiereinsatzes im Zumischer kann die Zumischrate an unterschiedliche Verdünnungen angepasst werden, wie sie von den Herstellern der verschiedenen Desinfektionsmittel empfohlen werden. Falls es notwendig ist, den Ansaugvorgang zu unterbrechen, muss entweder die Düse geschlossen oder der Ansaugschlauch des Zumischers aus dem Behälter entfernt werden.

Materialien des Zumischers: Eloxiertes Aluminium, NBR, PA, POM.

¹ Genauigkeit: Ungefähr ± 20%. Die Saugmenge hängt von der Anwendungstemperatur und der unterschiedlichen Viskosität jeder Desinfektionsmittellösung ab. Die Genauigkeit wird durch die Viskosität und Temperatur des Desinfektionsmittels beeinflusst.

Betriebsbereitschaft herstellen:

- 1) Kontrollieren, ob der richtige Dosiereinsatz (4) in den Zumischer eingeschraubt ist. Wenn nicht, muss er wie in den nachfolgenden Anweisungen beschrieben gewechselt werden.
- 2) Der Zumischer ist an den Pumpenausgang am Fahrzeug oder an die tragbare Pumpe anzuschließen. Mögliche Kopplungen sind Storz B, 2,5" British Standard Schnellkopplung, oder NH 1,5", je nach dem Typ des SANISTREET FLEX - Systems.

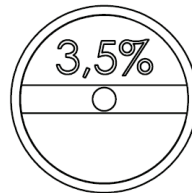
Die Durchflussrichtung des Zumischers beachten!

Der Pfeil auf dem Zumischer zeigt die Durchflussrichtung an.

- 3) Das Ende des Ansaugschlauch in den Behälter mit dem Desinfektionsmittel einführen.
- 4) Den Feuerwehrschauch am Ausgang des Zumischers und die Flachstrahldüse anschließen. Keine Schläuche mit einem Innendurchmesser von weniger als 25mm und länger als 20m verwenden.
- 5) Sobald das Auslassventil der Pumpe und die Flachsprühpistole geöffnet werden, beginnt der Zumischer, das Desinfektionsmittel anzusaugen.

Zumischrate:

Verschiedene Dosiereinsätze (3) sind für die Verdünnungen 0,5%, 1% und 3,5% vorgesehen. Die Einsätze sind deutlich mit % gekennzeichnet. (Der 3,5 %-Einsatz ist bei der Auslieferung in den Zumischer vormontiert)

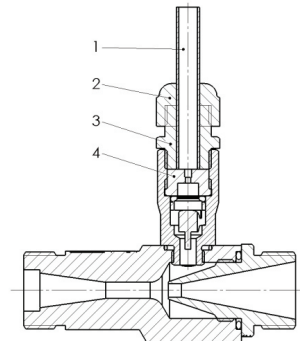


Genauigkeit: Ungefähr $\pm 20\%$. Die Saugmenge hängt von der Anwendungstemperatur und der unterschiedlichen Viskosität jeder Desinfektionsmittellösung ab. Die Genauigkeit wird durch die Viskosität und Temperatur des Desinfektionsmittels beeinflusst. Es sollten nur wässrige Desinfektionsmittel verwendet werden.

Wechseln des Dosiereinsatzes:

Vormontiert ist bei der Lieferung der 3,5%ige Einsatz.

1. Die Überwurfmutter (2) lösen und den Ansaugschlauch (1) herausziehen.
2. Den Klemmverschraubung (3) abschrauben und entfernen.
3. Mit einem Schraubendreher den montierten Dosiereinsatz (4) herausschrauben und ihn entfernen.
4. Den gewünschten Dosiereinsatz einsetzen und fest anziehen. Die % - Zumischrate auf dem Dosiereinsatz beachten!
5. Die Klemmverschraubung montieren und den Ansaugschlauch wieder einsetzen, indem die Überwurfmutter (2) auf den Klemmverschraubung (3) geschraubt wird.



Flachstrahldüse:

Die Flachstrahldüse ist einfach zu bedienen und kann nur geöffnet oder geschlossen werden. Der Sprühstrahl ist ein Flachstrahl mit einem Sprühwinkel von 25 °, ideal zur Benetzung von Oberflächen.

Materialien der Düse: Eloxiertes Aluminium, pulverbeschichtet, NBR, PA, POM, PTFE, Edelstahl.

Handhabung:

- 1) Den richtigen Aufbau des Zumischers kontrollieren.
- 2) Die Flachstrahldüse an den Feuerwehr-Schlauch anschließen.
Mögliche Kopplungen sind Storz B, 2,5" British Standard Schnellkopplung, oder NH 1,5", je nach dem Typ des SANISTREET FLEX - Systems.
- 3) Die Flachstrahldüse auf die gewünschte Fläche ausrichten.
Durch betätigen des Abzuges wird die Abgabe gestartet.

ACHTUNG

Der Betätigungshebel der Flachstrahldüse ist nicht dafür vorgesehen, die Durchflussmenge zu regulieren. Die Flachstrahldüse darf nicht nur teilweise geöffnet verwenden, da dies das Mischungsverhältnis des Dekontaminationsmittels beeinträchtigen kann.

FOREWORD

Conversions and modifications

Unauthorised conversions or modifications to the SANISTREET FLEX are prohibited without written consent from the manufacturer.

AWG Fittings GmbH accepts no liability for damage caused by conversions or modifications, improper handling by the customer or by third parties commissioned by the customer or caused by non-compliance with these instructions.

Copyright

This operating manual is valid for the device SANISTREET FLEX

© AWG Fittings GmbH Revision: 00 of 03/06/2020

All rights to this document are reserved by AWG Fittings GmbH.

The document may not be copied or reproduced in whole or in part without the written permission of AWG Fittings GmbH. The document is intended for persons using the device described and must not be passed on to third parties. Subject to technical changes and errors.

These instructions and the applicable documents are not subject to any automatic update service. The latest version can be obtained from the manufacturer.

CONTENS

- FOREWORD** 11
- CONTENS** 12
- SAFTEY INFORMATION** 13
 - Important Note – Safety Data: 13
 - Operating personnel: 13
 - Intended use: 13
- DESCRITION** 15
 - SANISTREET FLEX: 15
 - Technical Information: 16
- USE** 16
 - Eductor: 16
 - Getting the device ready for operation: 16
 - Changing the dosing insert: 17
 - Flat Spray Nozzle: 18
 - Handling: 18

SAFTEY INFORMATION

Important Note – Safety Data:

SANISTREET FLEX is a decontaminant spray system with a flat tip nozzle to wet surfaces with cleaning agents. Effectiveness of the disinfectant operation is dependent on appropriate use and selection of the cleaning agent by the user of the spray system.

SANISTREET FLEX provides a means to apply a cleaning agent to surfaces, but AWG cannot guarantee the effectiveness of the selected cleaning agent for disinfection or decontamination purposes.

Operating personnel:

Only persons who have read and understood these operating instructions or have been trained in the use of the system may work with SANISTREET FLEX. The safety instructions must be strictly observed.

Intended use:

SANISTREET FLEX is designed for surface disinfection. It should only be operated if all components have been properly installed. The flat spray nozzle should only be used for mobile application with an appropriate fire hose. Intended use also means that the information in these operating instructions and the safety regulations applicable at the place of use are observed. Operating instructions given in this document and any local environmental or safety regulations must be observed.

WARNING

Read these instructions for use and any instructions or warnings given with decontaminant agent carefully.

Failure to follow all instructions provided with the sprayer, the cleaning agent being used, and any laws or regulations applicable to the use of such cleaning agents, may result in serious personal injury. For safe use of this product you must read and follow all instructions, including but not limited to the following:

- Do not leave any trapped pressure in the sprayer system. Release residual pressure after pump has been turned off.
- Always wear appropriate personal protective equipment (PPE) when spraying the decontaminant media, as required by the cleaning agent manufacturer.
- Never service the system if there is trapped pressure in sprayer.
- Never point the spray nozzle at people, animals, plants, or electrically charged equipment.
- Make sure that there are no contaminants or debris in the disinfectant. Malfunctions in operation can be caused as a result.
- Do not allow the disinfectant to run out during operation.
- Only enter areas that have been sprayed after they have dried.
- Do not use flammable or explosive cleaning agents.
- Do not attempt to modify this product. Use only with manufacturer's original parts.
- This product is designed for use with only liquids having the active ingredients listed below.
- Never mix different chemicals together.

- Always read and follow chemical manufacturer and/or cleaning agent manufacturer's instructions before use with this product, as some chemicals may be hazardous when used with this product. This includes recommended dilution rates.
- Know the contents of the chemical or cleaning agent being sprayed. Read all Material Safety Data Sheets (MSDS) and container labels provided with the chemical or cleaning agent and follow the chemical manufacturer's safety instructions.
- Do not operate the product in explosive atmospheres, such as in the presence of flammable liquids, gases or dust. Power tools create sparks which may ignite the dust or fumes.
- Do not allow bystanders or children in the area while operating this product. Exposure to some chemicals can be hazardous.
- Do not use while you are tired or under the influence of drugs, alcohol or medication. A moment of inattention while operating this product may result in serious injury.
- Use this product in accordance with these instructions and in the manner intended, considering the working conditions and the work being performed. Use of the product for operations different from those intended could result in a hazardous situation.
- Electric shock hazard. Never spray toward electrical outlets.
- The area being sprayed must be well ventilated.
- Store the sprayer in a secure, well-ventilated indoor space.
- Do not smoke while using the sprayer, or spray where spark or flame is present.
- Do not discharge directly against skin.

The list below is intended to provide guidance to the user about the active ingredients found in over the counter disinfectants that are suitable for use with the product and its components. This list is intended to provide the user guidance for selection of their preferred agent. This information is intended to assist the end user in selecting compatible cleaning agent but is not a determination of disinfection efficiency. Any deviation from this list will void the warranty as it may cause damage to the sprayer system and/or create risk to the user.

Active Ingredient:

- Sodium Hypochlorite Solution (12 - 15% strength)
- Hydrogen Peroxide
- Sodium Carbonate
- Sodium Bicarbonate
- L-Lactic Acid
- Peroxyacetic Acid
- Silver Dihydrogen Citrate
- Citric Acid
- Ammonium Carbonate
- Phenolic

Disinfectants are dangerous substances. When using optional disinfectants, the corresponding safety instructions and safety data sheets must be observed and appropriate PPE must be used!

- Refer to the chemical or cleaning agent manufacturer's Safety Data Sheet (SDS), labels, and any applicable local authority regulations.
- Do not ingest chemicals or cleaning agents.

▲ CAUTION

Thoroughly inspect both the inside and outside of the product and examine the components before each use. Check for cracked and deteriorated hoses, leaks, clogged nozzle, and missing or damaged parts. If damaged, repair the products before use.

Some chemicals or cleaning agents may damage surfaces being cleaned. Check with chemical or cleaning agent manufacturer and test on a small area before spraying. After use, flush the SANISTREET FLEX by inducing fresh water completely.

If questions arise regarding how to safely use a chemical or cleaning agent or whether such chemical or cleaning agent is suitable for your purpose, refer those question to the supplier or manufacturer of the chemical or cleaning agent.

DESCRIPTION

SANISTREET FLEX:

Consists of Eductor and Flat spray Nozzle.

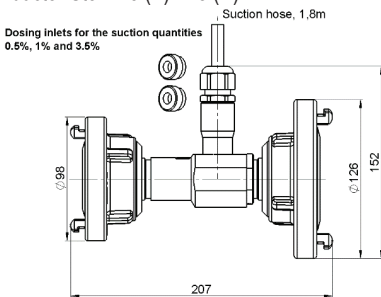
Variations of SANISTREET FLEX disinfection sets are available, depending on the available firefighting coupling system.

Table:

Id.-Nr.:	Product:	Weight [kg]	Dimensions [LxWxH]	
			Eductor [mm]	Nozzle [mm]
20808533	SANISTREET Flex B - D	2,1	190 x 126 x 152	367 x 55 x 162
20808233	SANISTREET Flex B - C	2,7	207 x 126 x 152	368 x 98 x 184
20808333	SANISTREET Flex Inst. 2 ½"	3,1	238 x 88 x 139	385 x 80 x 175
20808433	SANISTREET Flex NH 1.5"	2,4	196 x 73 x 126	382 x 73 x 171

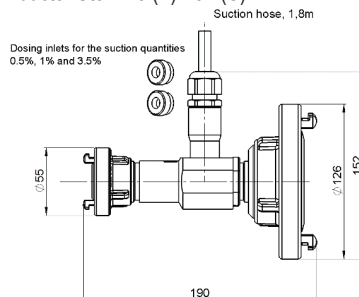
SANISTREET Flex B - D, Id.-Nr.: 20808233

Eductor Storz 75 (B) - 25 (D):

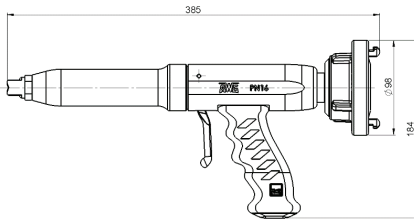


SANISTREET Flex B - C, Id.-Nr.: 20808533:

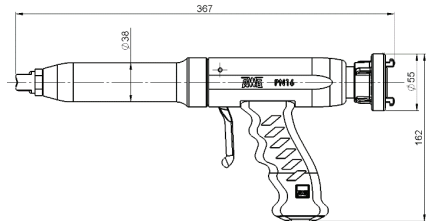
Eductor Storz 75 (B) - 52 (C):



Flat Spray Nozzle, Storz 52 (C):



Flat Spray Nozzle, Storz 25 (D):



Technical Information:

Recommended eductor inlet pressure:	7 - 10 bar
Suction rates for disinfection agents:	0.5%, 1%, and 3.5% ² , selectable by changing the dosing insert.
Flow rate:	55 - 65 l/min
Max. working pressure:	PN16
Nozzle throw distance:	approx. 8 - 10 m

USE

Eductor:

The eductor mixes liquid disinfection agents in a predetermined ratio, with water, in the hose line. The eductor is installed in the hose line between pump and flat spray nozzle. By the eductor principle, the suction chamber generates a vacuum and draws in the disinfection agent via the DN 8 suction hose into the hose line. An integrated check valve in the suction inlet prevents back flow of water into the disinfection agent. By changing the internal dosing insert in the eductor, it is possible to adjust the suction rate to suit differing dilution rates as may be required by various decontaminant manufacturers. If it is necessary to interrupt the induction process, this can only be achieved by closing the nozzle or by removing the eductor suction hose from the canister.

Eductor Materials: Anodized aluminum, NBR, PA, POM.

Getting the device ready for operation:

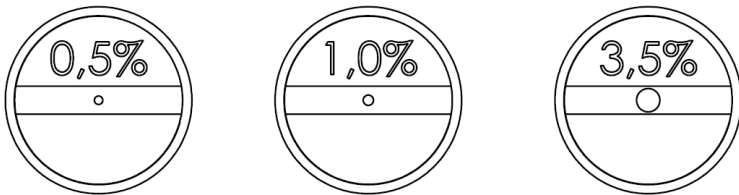
- 1) Check whether the correct dosing insert (4) is screwed in the eductor. If not, then change it as described in the instructions below.
- 2) The eductor is to be coupled at the pump outlet on the vehicle or portable pump. Possible couplings are Storz B, 2.5" British Standard Instantaneous, or NH 1.5", depending on SANISTREET FLEX - System type.
Note the eductor flow direction! The arrow on the proportioner indicates the flow direction.
- 3) Insert the end of the suction hose into the container with the disinfectant.

² Accuracy: Approx. $\pm 20\%$. the different viscosity of the individual disinfectant solution is responsible for the suction quantity, this also depends on the application temperature. Accuracy is affected disinfectant viscosity and temperature. Aqueous disinfectants only should be used.

- 4) Connect the fire hose to the eductor outlet and the flat spray nozzle.
Do not use hoses with an inner diameter smaller than 25mm and longer than 15m.
- 5) As soon as the pump outlet valve and the flat spray pistol are opened, the eductor will start to draw in the disinfectant

Suction rates:

Different dosing inserts (3) are provided for the dilution percentages of, 0.5%, 1%, and 3.5%. The inserts are clearly marked with the induction %. (3.5% is mounted in educator at delivery)

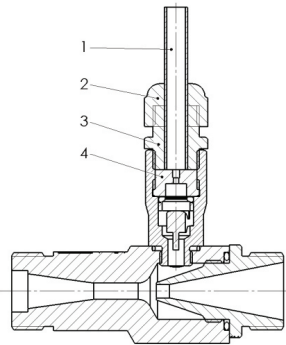


Accuracy: Approx. $\pm 20\%$. the different viscosity of the individual disinfectant solution is responsible for the suction quantity, this also depends on the application temperature. Accuracy is affected disinfectant viscosity and temperature. Aqueous disinfectants only should be used.

Changing the dosing insert:

As supplied, the 3.5% insert is fitted

1. Loosen hose clamp nut (2) pull out the suction hose (1)
2. Unscrew and remove the hose clamp adaptor (3)
3. Using a screwdriver, unscrew and remove the fitted dosing insert (4)
4. Fit the desired dosing insert and tighten securely in place
Please note the % - suction information on the dosing insert
5. Replace the hose connector and reinstall the suction hose, by screwing the nut (2) to its hose clamp adaptor (3)



Flat Spray Nozzle:

The nozzle is simple to operate having only an open or closed position.
The spray jet is a flat jet with a spray angle of 25 °, ideal for wetting surfaces.

Nozzle Materials: Anodized aluminum, and powder coated, NBR, PA, POM, PTFE, Stainless Steel.

Handling:

- 1) Check the correct construction of the inductor.
- 2) Connect the flat spray nozzle to the fire hose.
Possible couplings are Storz B, 2.5" British Standard quick coupling, or NH 1.5", depending on the type of SANISTREET FLEX system.
- 3) Align the flat spray nozzle to the desired area.
The delivery is started by operating the trigger.

IMPORTANT

The On/OFF pistol switch lever is not designed to regulate the flow rate.
Do not use the nozzle in a partly open position as this can seriously affect the mixing ratio of the decontaminant.



Wer täglich Leben rettet und Sachwerte schützt, muss sich auf sein Werkzeug verlassen können. Viele von Ihnen entscheiden sich für die Produkte von AWG und Alco.

Zwei Marken, die gemeinsam eine der breitesten Paletten an Premium-Ausrüstung für Rettungskräfte bieten. Einen Überblick erhalten Sie auf unserer Website.

www.awg-fittings.com

Anyone who saves lives and protects material assets every day must be able to rely on their tools. Many of you choose products from AWG and Alco.

Two brands that together offer one of the widest ranges of premium equipment for rescue services. An overview can be found on our website.

www.awg-fittings.com

AWG Fittings GmbH

Bergstr. 25 . D-89177 Ballendorf

Phone: +49 (0) 73 40 / 91 88 98 0

awg-info@idexcorp.com . www.awg-fittings.com

AWG Fittings GmbH, a unit of IDEX Corporation

© AWG Fittings GmbH

Subject to technical changes and errors