



ZUMISCHER Z2, Z4 UND Z8 TYP 'S' UND TYP 'L' DIN 14384

Zum Einbringen flüssiger Löschmittelzusätze in einem ein-stellbaren Mischungsverhältnis in eine Schlauchleitung.

Der Zumischer wird in die Schlauchleitung zwischen Pumpe und Schaumrohr eingekuppelt. Zumischrate von 1% bis 6% bei sämt-lichen Schaummitteln.

INDUCTORS Z2, Z4 AND Z8 TYPE 'S' AND TYPE 'L' DIN 14384

Used to feed liquid foam concentrates into a hose line at an adjustable mixing rate.

The inductor is coupled into the hose line between the pump and the foam nozzle. Admixing rate ranging from 1% to 6% for all foam agents.

VORWORT

Geltende Normen und Richtlinien

Die Konstruktion und der Bau der AWG Zumischer Z2, Z4 und Z8, Typ L 'Leicht' und S 'Schwer', wurden entsprechend der relevanten Bestimmungen dieser Richtlinien und harmonisierten Normen durchgeführt:

- DIN 14384:2011-01
Schaummittel-Zumischer PN 16, selbstansaugend

Umbauten und Veränderungen

Eigenmächtige Umbauten oder Veränderungen an den Zumischern sind ohne schriftliche Absprache mit dem Hersteller untersagt.

Für Schäden, die aufgrund von Umbauten oder Veränderungen, unsachgemäßer Behandlung durch den Kunden oder durch von ihm beauftragte Dritte verursacht werden oder durch Nichtbeachtung dieser Anleitung entstehen, übernimmt die AWG Fittings GmbH keine Haftung.

Mit geltende Dokumente

Neben dieser Anleitung sind für den sicheren Umgang mit den AWG Zumischern die Datenblätter als mitgeltenden Unterlagen erforderlich.

Laden Sie das Datenblatt zu diesem Gerät im Internet von unserer Homepage herunter: www.awg-fittings.com

Copyright

Diese Betriebsanleitung ist gültig für die Geräte
AWG Zumischer Z2, Z4 und Z8, Typ L 'Leicht' und S 'Schwer'

© AWG Fittings GmbH Revision: 03 vom 14. 08. 2025

Alle Rechte an diesem Dokument unterliegen der AWG Fittings GmbH. Das Dokument darf ohne eine schriftliche Erlaubnis der AWG Fittings GmbH weder als Ganzes noch in Auszügen kopiert oder vervielfältigt werden. Das Dokument ist für den Benutzer des beschriebenen Geräts bestimmt und darf nicht an Dritte weitergegeben werden. Technische Änderungen und Fehler vorbehalten.

Diese Anleitung und die mit geltenden Unterlagen unterliegen keinem automatischen Änderungsdienst. Die jeweilige aktuelle Ausgabe kann beim Hersteller erfragt werden.

Inhalt

1	Einleitung	4
1.1	Zeichenerklärung	4
1.2	Abbildungen	5
2	Sicherheitshinweise	6
2.1	Allgemeine Sicherheitshinweise	6
2.2	Sicherheit während des Betriebs	6
2.3	Qualifikation der Bediener	7
2.4	Persönliche Schutzausrüstung	7
3	Beschreibung	8
3.1	Funktion	8
3.2	Bestimmungsgemäßer Gebrauch	8
3.3	Vorhersehbare Fehlanwendung	8
3.4	Kenndaten	9
3.5	Übersicht	9
4	Lieferung, Transport, Lagerung	11
4.1	Lieferung	11
4.2	Transport in einem Fahrzeug, Lagerung	11
5	Einsatz	12
5.1	Hinweise	12
5.2	Handhabung	14
5.3	Sichtprüfung nach jedem Einsatz	16
6	Funktionsprüfung	17
6.1	Voraussetzungen	17
6.2	Prüfung durchführen	18
7	Instandhaltung	19
7.1	Inspektion und Wartung	19
7.2	Reparatur	19
7.3	Entsorgung	19
8	Zubehör	20

1 Einleitung

Diese Anleitung enthält wichtige Hinweise für Ihre persönliche Sicherheit. Die Anleitung muss von allen Personen durchgelesen und verstanden werden, die in irgendeiner Gerätelebensphase an dem oder mit dem Gerät arbeiten.

Die Anleitung muss während der gesamten Lebensdauer des Geräts an dessen Einsatzort verfügbar sein. Alle Personen, die Tätigkeiten am Gerät ausführen, müssen die Anleitung jederzeit einsehen können. Die Anleitung muss beim Verkauf des Geräts weitergegeben werden.

1.1 Zeichenerklärung

- ✓ Dieser Haken nennt eine Voraussetzung, die für einen Arbeitsablauf erfüllt sein muss.
- 1. Diese Nummerierung zählt alle zu einem Arbeitsablauf gehörenden Handlungsschritte auf.

Warnhinweise



Gefahr

Rot hinterlegter Signalbalken und Signalwort GEFAHR

Gefährdung mit einem hohen Risikograd, die den *Tod oder eine schwere Verletzung zur Folge hat*, wenn sie nicht vermieden wird.



Warnung

Orange hinterlegter Signalbalken und Signalwort WARNUNG

Gefährdung mit einem hohen Risikograd, die den *Tod oder eine schwere Verletzung zur Folge haben kann*, wenn sie nicht vermieden wird.



Vorsicht

Gelb hinterlegter Signalbalken und Signalwort VORSICHT

- Gefährdung mit einem niedrigen Risikograd, die eine *geringfügige Verletzung zur Folge haben kann*, wenn sie nicht vermieden wird.

Allgemeine Hinweise

Achtung

Blauer Signalbalken mit dem Signalwort ACHTUNG

Hinweise zur Vermeidung von Sachschäden. Diese Hinweise stehen nicht in Bezug zu möglichen Körperverletzungen.



INFORMATION

Diese Info-Box enthält allgemeine Hinweise und Tipps zur Benutzung des Geräts.

1.2 Abbildungen

Die Abbildungen in dieser Anleitung sind Beispiele. Daher sind Abweichungen zwischen einer technischen Illustration und den tatsächlichen Verhältnissen möglich.

Im Text steht ein Hinweis auf eine Abbildung mit Positionsnummer in Klammern: (Fig. 2/4) bedeutet Positionsnummer 4 in Abbildung 2.



Darstellung

Die Geräte werden in den Grafiken dieser Anleitung ohne Kupplung dargestellt. Geräte mit Kupplungen weichen entsprechend von den Abbildungen ab.

2 Sicherheitshinweise

Die AWG Zumischer Z2, Z4 und Z8 entsprechen dem Stand der Technik sowie den anerkannten sicherheitstechnischen Regeln. Die Anforderungen für die Wahrung von Sicherheit und Gesundheitsschutz wurden erfüllt. Dennoch können bei deren Verwendung Gefahren für den Benutzer oder Dritte bzw. Beeinträchtigungen für das Gerät selbst und andere Sachwerte entstehen.

2.1 Allgemeine Sicherheitshinweise

- Das Gerät darf nur unter Beachtung dieser Anleitung und in einwandfreiem Zustand betrieben werden.
- Die Bediener müssen die notwendigen Schulungen erhalten haben, um Arbeiten am Gerät sachgemäß ausführen zu können.
- Eigenmächtige Veränderungen oder ein Anbau von Zusatzeinrichtungen, die nicht vom Hersteller freigegeben sind, gefährden die Funktion des Geräts.
 - Veränderungen am Gerät sind verboten
 - Nur vom Hersteller freigegebenes Zubehör verwenden
- Der Betreiber ist für die Sicherheit im Umfeld des Geräts, insbesondere für die Einhaltung der allgemeinen Sicherheitsvorschriften verantwortlich. Dazu zählt, dass vor dem Einschalten des gesamten Löschsystems sämtliche Schutzeinrichtungen vollständig vorhanden und funktionsfähig sind.

2.2 Sicherheit während des Betriebs

- Alle für die Benutzung anwendbaren Sicherheitsregeln und Schutzmaßnahmen am Einsatzort beachten.
- Das Gerät bei Transport, Montage, Inbetriebnahme, Betrieb oder Instandhaltung nicht beschädigen.
- Die Sicherheitsregeln der landesspezifischen Dienstvorschriften für die Feuerwehr (zum Beispiel in Deutschland die Feuerwehrdienstvorschrift FwDV) bzw. die vergleichbaren innerbetrieblichen Vorschriften müssen eingehalten werden.

2.3 Qualifikation der Bediener

Personen, die an oder mit einem AWG Zumischer Z2, Z4 und Z8 arbeiten, müssen technisch qualifiziert und geschult sein. Sie müssen alle Gefahren im Umgang mit dem Gerät kennen.

Die Zumischer dürfen ausschließlich von Personen benutzt werden, die im Rahmen der landesspezifischen Feuerwehrdienstvorschrift (in Deutschland: FwDV) oder vergleichbaren innerbetrieblichen Vorschriften ausgebildet und in die Bedienung des Geräts eingewiesen wurden.

Für die verschiedenen Aufgabenbereiche sind unterschiedliche Qualifikationen des Personals erforderlich.

Unterrichtetes Personal:

Transport / Einsatz / Reinigung sowie Funktionsprüfung "Basic"

Fachpersonal:

Wartung sowie Funktionsprüfungen "Standard" und "Advanced"

2.4 Persönliche Schutzausrüstung

Im Umgang mit den AWG Zumischern ist das Tragen persönlicher Schutzausrüstung entsprechend der landesspezifischen Feuerwehrdienstvorschrift (z. B. in Deutschland: FwDV) oder innerbetrieblicher Vorschriften während eines Einsatzes Pflicht.

3 Beschreibung

3.1 Funktion

Mit den AWG Zumischern werden flüssige Löschmittelzusätze in eine Schlauchleitung eingebracht. Die Zumischer dienen zum Anschluss an Schaumstrahlrohre entsprechend DIN EN 16712-3, mit denen Schwer- oder Mittelschaum erzeugt wird.

Die Hauptmenge des Wassers, die mit hoher Geschwindigkeit durch den Ansaugraum eintritt, erzeugt durch das Venturi-Prinzip einen Unterdruck, durch den der Löschmittelzusatz über eine Storz D-Kupplung angesaugt wird. Durch Drehen der Einstellskala der Zumishegelung wird die benötigte Zumischrate eingestellt.

Ein Rückschlagventil im Ansaugengang verhindert bei geschlossenem Schaumrohr das Eindringen von Wasser in die Schaumleitung.

3.2 Bestimmungsgemäßer Gebrauch

- Einsatz in einem Löschesystem zur Bekämpfung von Bränden der Brandklasse A
- Brandklasse B: Einsatz in einem Löschesystem zur Bekämpfung von Bränden nichtpolarer Flüssigkeiten, z.B. Benzin und Öl, sowie zur Bekämpfung von Bränden polarer Flüssigkeiten
- Ansaugen synthetischer Mehrbereichsschaummittel
- Ansaugen von Additiven

Das Gerät nur in technisch einwandfreiem Zustand sowie bestimmungsgemäß und sicherheits- und gefahrenbewusst verwenden.

3.3 Vorhersehbare Fehlanwendung

- Verwendung nicht geeigneter Schaummittel oder Additive
- Umbau oder Veränderung
- Betrieb in technisch nicht einwandfreiem Zustand
- Betrieb außerhalb der zugelassenen Kenndaten
- Ausstattung mit nicht zugelassenem oder nicht für die Einsatzbedingungen geeignetem Zubehör

3.4 Kenndaten

	Z2	Z4	/8
Durchfluss bei 5 bar	200 l/min	400 l/min	800 l/min
Max. Betriebsdruck	16 bar (PN16)		
Zumischrate	1 / 2 / 3 / 4 / 5 / 6 %		
Einsatztemperatur	-20 °C* bis +60 °C * bei fließendem Wasser		

3.5 Übersicht

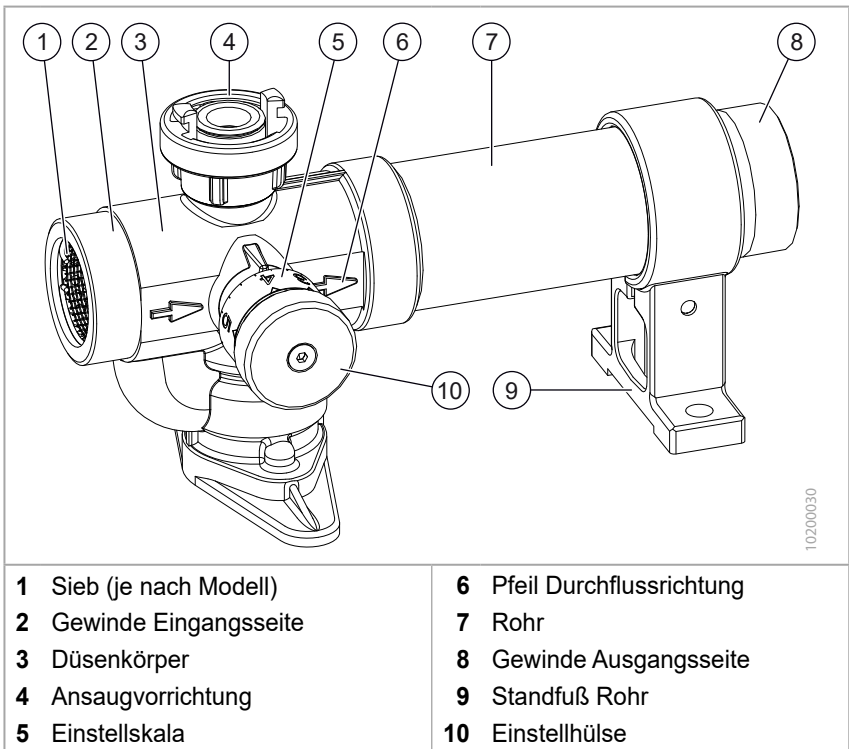


Fig. 1 Übersicht AWG Zumischer Z2, Z4 und Z8

Ausführungen

ID-Nr.	Typ 'L'	Anschluss	Maße [mm]			Gewicht [kg]
			L	B	H	
20201433	Z2	BSP G2" AG	288	135	152	1,7
60526033	Z2	Storz 52 (C)	356	140	152	2,2
20201533	Z4	BSP G2" AG	288	135	152	1,7
60526133	Z4	Storz 75 (B)	355	140	152	2,6
60553633	Z4	Storz 52 (C)	356	140	152	2,2
20201633	Z8	BSP G2" AG	288	135	152	1,7
60526233	Z8	Storz 75 (B)	355	140	152	2,6

ID-Nr.	Typ 'S'	Anschluss	Maße [mm]			Griff	Gewicht [kg]
			L	B	H		
20019395	Z2	Storz 52 (C)	370	165	175	■	4,6
20168495	Z2	Storz 52 (C)	370	165	170		4,3
60227595	Z2	BSP G2" AG	305	165	175	■	3,7
60321195	Z2	BSP G2" AG	305	165	170		3,4
20019495	Z4	Storz 52 (C)	370	165	175	■	4,2
20168595	Z4	Storz 52 (C)	370	165	170		4,3
20177395	Z4	BSP G2" AG	305	165	170		3,8
60227695	Z4	BSP G2" AG	305	165	175	■	4,1
60305595	Z4	Storz 75 (B)	370	165	175	■	4,9
60337395	Z4	Storz 75 (B)	370	165	170		4,6
20197495	Z8	BSP G2" AG	305	165	170		3,8
60250795	Z8	Storz 75 (B)	370	165	170		4,8

- * In dieser Tabelle sind die gängigen Storz Kupplungen aufgeführt.
- * Ausführungen ohne Kupplung sind mit Anschluss BSP (British Standard Pipe thread) gekennzeichnet. Diese Geräte sind mit einem Rohrgewinde nach ISO 228 ausgestattet, auf welche weitere Kupplungssysteme montiert werden können.
- * Bei Ausführungen, die nicht in der Tabelle aufgeführt sind, gelten die Werte für den Anschluss BSP; das jeweilige Kupplungssystem wird dabei nicht berücksichtigt

Saugschlauch (Zubehör):

DN19 mit D-Kupplung

4 Lieferung, Transport, Lagerung

4.1 Lieferung

Der Zumischer wird bei der AWG Fittings GmbH sorgfältig verpackt.

- Die Lieferung nach dem Auspacken auf Beschädigungen und Vollständigkeit überprüfen.
- Beschädigungen umgehend dem Transportunternehmen anzeigen.
- Bei fehlenden Teilen umgehend den zuständigen Fachhändler oder die AWG Fittings GmbH informieren.

Der Zumischer wird anschlussfertig geliefert und ist nach Anschluss in einem Löschesystem mit passender Kupplung sofort einsatzbereit. Vor dem ersten Gebrauch muss keine besondere Inbetriebnahme durchgeführt werden.

4.2 Transport in einem Fahrzeug, Lagerung

- ✓ Der Zumischer ist leer gelaufen.

Der Zumischer kann in jeder Lage transportiert und gelagert werden.

Insbesondere beim Transport in einem Fahrzeug darf der Zumischer nicht umfallen. Sichern Sie den Zumischer wenn nötig mit einem Gurt. Beim Transport darf der Zumischer nicht durch andere schwere Ausrüstungsteile beschädigt werden.

Um die Funktionsfähigkeit sicherzustellen, darf der Zumischer nur gereinigt gelagert werden.

5 Einsatz

5.1 Hinweise



Vorsicht

Kupplungen richtig befestigen

Verletzungsgefahr durch Lösen von Kupplungs-Verbindungen.

- Kupplungen immer bis zum Anschlag einsetzen und vollständig durchkuppeln.



Warnung

Gefahren während des Einsatzes

Der Umgang mit Schaummitteln oder anderen Additiven kann gesundheitsgefährdend sein.

- Persönliche Schutzausrüstung entsprechend der Feuerwehrendienstvorschrift tragen.
- Nur mit Augenschutz arbeiten.

Achtung

Produktinformationen Schaummittel

Beachten Sie die Angaben zur Gesundheitsgefährdung sowie zu möglichen Umweltgefährdungen (z. B. Wassergefährdungsklasse) im Sicherheitsdatenblatt und den weiteren Produktinformationen des eingesetzten Schaummittels.



Einsatz unterschiedlicher Schaummittel

Schaummittel von unterschiedlichen Herstellern sowie unterschiedliche Produkte oder Arten dürfen grundsätzlich nicht vermischt werden. Aufgebrachte Löschsäume vertragen sich problemlos.

Ausrichtung des Zumischers

Die Saugfunktion des Zumischers ist in jeder Einbau- oder Bedienlage gewährleistet, auch senkrecht oder über Kopf.

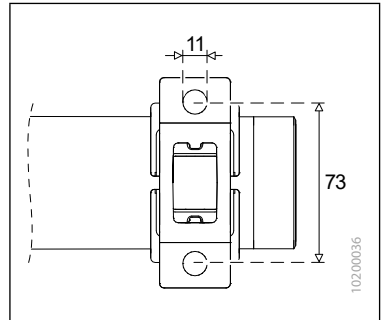
Beim Einsatz über Kopf oder liegend ist darauf achten, dass immer Druck am Zumischereingang ansteht, damit die Rückschlagkugel schließen kann und kein Wasser in den Schaummittelbehälter zurückdrückt, wenn der Behälter tiefer als der Zumischer steht.

Festinstallation

Wir empfehlen, zwischen der Kuppelung der Ansaugvorrichtung und dem Schaummittelbehälter ein Absperrorgan DN20 zu montieren.

Befestigungsbohrungen Stützfuß:
2 x Ø 11 mm, Abstand 73 mm.

Wir empfehlen, direkt nach dem Zumischer eine gerade Rohrstrecke von mindestens ca. 30cm zu montieren.



Druckverlust im Zumischer

Das Saugvermögen der Zumischer basiert grundsätzlich auf einem erheblichen Druckverlust.

Dieser Druckverlust im Zumischer ist abhängig vom Gegendruck am Zumischerausgang und berechnet sich nach der Schlauchreibung plus Höhendifferenz zwischen Zumischer und Schaumrohr.

Zumischer-Eingangsdruck

Empfohlener Druckbereich	Zumischereingang	Zumischerausgang
Schwerschaumrohr	8 bar – 9,5 bar	5 bar – 6 bar
Mittelschaumrohr	6 bar – 7 bar	3 bar – 4 bar

Die hier angegebenen Werte dienen als Orientierungshilfe. Das Druckverhältnis zwischen Zumischereingang und -ausgang variiert je nach eingestellter Ansaugrate, eingesetzten Schaumrohren und weiteren äußeren Einflussfaktoren (Schlauchreibung, Schlauchlänge, Höhendifferenz).

Ansaughöhe Schaummittel

Liegt die Ansaughöhe des Schaummittels höher als ca. 1,5 m, werden die am Dosierventil eingestellten Raten zum Teil deutlich unterschritten, dies gilt insbesondere bei Raten über 3%.

Hinweise Zumischraten

Die angegebenen Zumischraten gelten für wässrige Schaummittel bzw. Löschmittelzusätze. Die Skala an der Einstellhülse ist justiert auf synthetische Mehrbereichsschaummittel.

Speziell bei strukturviskosen Schaumlöschmitteln (z. B. vaPUREx® AR 3/3 F-5 #8342) kann beispielsweise bei niedrigen Einsatztemperaturen zwischen 0°C und -5°C bei Einsatz eines 38-mm-Ansaugschlauchs eine Anpassung der Saugseite erforderlich sein, um eine Zumischrate von real 3% zu erreichen.

Insbesondere im Bereich von 0,1 bis 0,5% hängt die Ansaugmenge stark von der Viskosität des Schaummittels ab. Die EN 16712-1 lässt bis 1% dementsprechend eine große Ratentoleranz von 50% zu.

Wasser wird beispielsweise deutlich mehr angesaugt.

Die Skala an der Einstellhülse gibt daher lediglich einen Richtwert an.

5.2 Handhabung

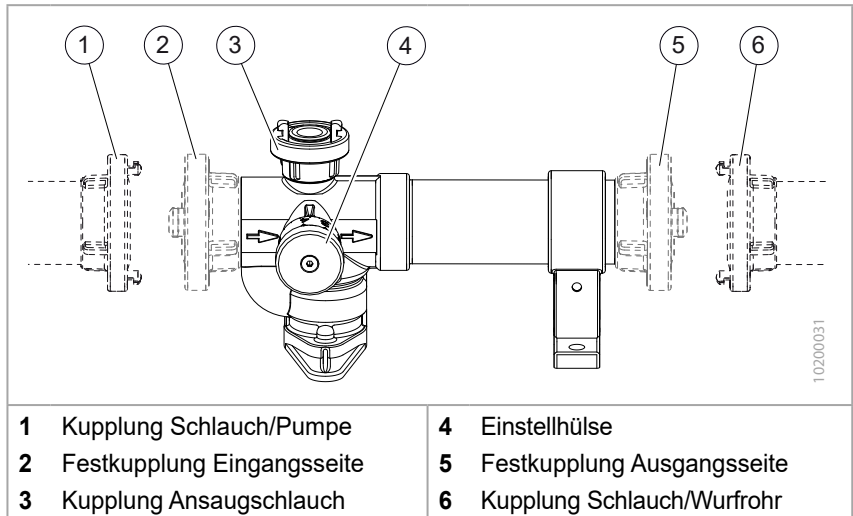


Fig. 2 Handhabung



Durchflussmenge Schaumrohr

Der angeschlossene Verbraucher (Schaumrohr oder Strahlrohr) muss einen Wasserdurchsatz von mindestens 200 (Z2), 400 (Z4) oder 800 (Z8) Liter pro Minute bei 5 bar erzielen.

Bei Schaumrohren mit deutlich höherer Leistung können die Wurfweite oder die Zumischgenauigkeit beeinträchtigt werden, der Zumischer saugt dabei grundsätzlich an.

Bei Schaumrohren oder Strahlrohren mit weniger Leistung wird kein Schaummittel bzw. Additiv angesaugt.

- ✓ Kupplung von der Pumpe bzw. vom Schlauch auf der Eingangsseite ist vorhanden.
- ✓ Der Wasserschlauch zum Anschluss an die Festkupplung der Ausgangsseite liegt bereit.
- ✓ Behälter mit dem benötigten Löschschaum bzw. Additiv steht bereit und der Ansaugschlauch ist mit dem Behälter verbunden.

Zumischer in Betrieb nehmen

1. Die Kupplung des pumpenseitigen Schlauchs (Fig. 2/1) mit der Festkupplung der Eingangsseite (Fig. 2/2) mit der Hand oder einem Kuppelungsschlüssel anschließen.
2. Die Kupplung des rohrseitigen Schlauchs (Fig. 2/6) mit der Festkupplung der Ausgangsseite (Fig. 2/5) mit der Hand oder einem Kuppelungsschlüssel anschließen.
3. Einstellhülse (Fig. 2/4) auf die erforderliche Zumischrate einstellen.
4. Ansaugschlauch am Zumischer ankuppeln (Fig. 2/3) und in den Schaummischbehälter einführen.
5. Das benötigte Schaumrohr ankuppeln und schließen.
6. Schläuche vorsichtig mit Wasser befüllen und unter Druck setzen.
7. Schaumrohr öffnen und den Druck an der Pumpe regulieren, bis am Schaumrohr der benötigte Druck anliegt (Mittelschaum 3 – 4 bar, Schwerschaum 5 – 6 bar).

Zumischer ausspülen und abkuppeln

1. Die Wasserzufuhr schließen.
2. Die Zufuhr des Schaummittels unterbrechen.
3. Die Wasserzufuhr und den Schalthebel am Schaumrohr öffnen.
4. Während des Spülens die Einstellhülse durch alle Einstellungen durchschalten, damit alle innen liegenden Ansaugbohrungen gereinigt werden.

Achtung Kein verschmutztes Wasser oder Schaummittel ansaugen, damit sich die Ansaugbohrungen nicht zusetzen.

5. Sobald am Schaumrohr nur noch klares Wasser und kein Löschschaum mehr austritt, den Schalthebel schließen. Führen Sie wenn nötig mehrere Spülvorgänge durch.
6. Die Wasserzufuhr schließen und die ein- und die ausgangsseitige Kupplung mit der Hand oder einem Kupplungsschlüssel von den Festkupplungen lösen.

Achtung Beim Lösen der Kupplung kann Wasser austreten.

5.3 Sichtprüfung nach jedem Einsatz

- ✓ Der Zumischer ist von der Wasserzufuhr getrennt.
 - ✓ Der Zumischer darf nicht mit Schaummittel verklebt sein. Spülen Sie wenn nötig wie im vorherigen Abschnitt beschrieben den Zumischer nochmals aus.
1. Den Zumischer sowie den Ansaugschlauch (Zubehör) auf sichtbare Beschädigungen prüfen.

Achtung Beschädigte Komponenten nicht weiter verwenden! Stellen Sie eine Beschädigung fest, muss diese der zuständigen Person oder Abteilung gemeldet werden.

6 Funktionsprüfung

6.1 Voraussetzungen

Alle Prüfungen der Funktionssicherheit der AWG Zumischer Z2, Z4 und Z8 sind gemäß den technischen Unterlagen des Herstellers durchzuführen und gegebenenfalls zu dokumentieren.

Bei den Zumischern werden die folgenden Prüfungen unterschieden:

- Verpflichtende STANDARD-Prüfung alle 12 Monate
- Verpflichtende BASIC-Prüfung nach jedem Einsatz
- Freiwillige ADVANCED-Prüfung alle 12 Monate

Die Prüfungen STANDARD und ADVANCED dürfen ausschließlich von qualifiziertem Personal vorgenommen werden, die für diese Prüfung geschult sind:

- Feuerwehrangehörige mit einer Ausbildung zum Feuerwehr-Gerätewart oder Personen mit vergleichbarer Qualifikation
- oder, falls gewünscht, direkt vom Hersteller

Prüfung durch den Hersteller

Die AWG Fittings GmbH bietet im Rahmen ihres Service-Angebotes eine Überprüfung an. Senden Sie uns den Zumischer zu und Sie erhalten das geprüfte Gerät zu dem vereinbarten Termin zurück. Einen Rücklieferschein finden Sie auf unserer Homepage www.awg-fittings.com. Bei Bedarf kann Ihnen auch ein Leihgerät zur Verfügung gestellt werden.



Prüfergebnis dokumentieren

Um die Anforderungen zur Arbeitssicherheit und Unfallverhütung zu erfüllen, müssen Sie bei jeder Prüfung das Prüfergebnis dokumentieren. Beachten Sie dabei die landesspezifischen Vorschriften.

Für Deutschland gelten die Grundsätze der DGUV (Deutsche Gesetzliche Unfallversicherung e.V.).

Eine produktspezifische Prüfkarte gemäß der DGUV finden Sie als Download unter www.awg-fittings.com

- Bewahren Sie das dokumentierte Prüfergebnis als Nachweis sorgfältig auf.

6.2 Prüfung durchführen



Vorsicht

Prüfung sicher durchführen

Einige Prüfschritte werden mit druckbeaufschlagten Systemen durchgeführt.

- Sicherheitsvorschriften beachten.
- Persönliche Schutzeinrichtung anlegen.
- Andere Personen nicht gefährden.

6.2.1 BASIC-Prüfung nach jedem Einsatz

1. Den Zumischer auf sichtbare Beschädigungen prüfen.
2. Den Ansaugschlauch (Zubehör) auf Verunreinigung und Schäden prüfen.

6.2.2 STANDARD-Prüfung alle 12 Monate

1. Dichtheitsprüfung bei 10 bar Eingangsdruck.

6.2.3 ADVANCED-Prüfung alle 12 Monate

- Kuppelmoment der Storz-Kupplung prüfen:
Schwellenwert Storz 52 (C): 1,5 Nm
 Storz 75 (C): 2,5 Nm

Liegt das Kuppelmoment unterhalb des entsprechenden Schwellenwerts, muss die Kupplung ausgetauscht werden.

- Gewindeausführung: Gewinde auf eine starke Abnutzung/Verschleiß prüfen. Ein verschlissenes Gerät ersetzen.

7 Instandhaltung

7.1 Inspektion und Wartung

Außer der Sichtprüfung und dem Reinigen der AWG Zumischer sind keine turnusmäßigen Wartungsarbeiten notwendig.

7.2 Reparatur

Alle Reparaturen an den AWG Zumischern dürfen ausschließlich vom Kundendienst der AWG Fittings GmbH oder von autorisierten Fachwerkstätten durchgeführt werden.

Wenn Sie technische Unterstützung benötigen, kontaktieren Sie unser Servicecenter:

AWG Fittings GmbH
 Servicecenter
 D-89177 Ballendorf
 Telefon: +49 (0) 73 40 / 91 88 98 880
 Email: awg-service@idexcorp.com

Wir nehmen reparaturbedürftige oder wartungsbedürftige Produkte entgegen, besprechen mit Ihnen die schnellste und günstigste Lösung, erstellen Kostenvoranschläge, kümmern uns um die Ausführung der Reparaturarbeiten und stehen Ihnen für alle Fragen zur Verfügung.

7.3 Entsorgung

Beachten Sie die örtlichen Vorschriften zur ordnungsgemäßen Abfallwertung bzw. Beseitigung.

Werkstoffe	Typ 'L'	Typ 'S'
Gehäuse:	Kunststoff Polyoxymethylen (POM)	Kupferlegierung gegossen
Rohr, Flansch:	Aluminiumguss, rot pulverbeschichtet	Aluminium eloxiert
Düsenkörper, Einstellhülse:	Aluminium, schwarz eloxiert	
Dichtungen:	NBR	
Storz-Kupplungen:	Aluminium eloxiert	

8 Zubehör

		
Pos.	Bezeichnung	Artikel-Nr.
1	Ansaugschlauch D – DN 19, Länge 1,5 m	60220600




		
2	3	4
Pos.	Bezeichnung	Artikel-Nr.
2	Ansaugschlauch 38 – DN 38, Länge 2 m	62090393
3	Ansaugschlauch 2x38 – DN 38, Länge 4 m	62090493
4	Übergangsstück 38 – D	40391634

Fig. 3 Zubehör

FOREWORD

Applicable standards and regulations

The design and construction of the AWG Inductors Z2, Z4 and Z8, Types L 'Leicht' and S 'Schwer' [Light and Heavy, respectively] was carried out in accordance with the relevant provisions laid down by these directives and the harmonised standards:

- DIN 14384:2011-01 Schaummittel-Zumischer PN 16, selbstansaugend [Inductor proportioner PN 16 for foam compound]

Conversions and modifications

Unauthorised conversions or modifications to the inductors are prohibited without written consent from the manufacturer.

AWG Fittings GmbH accepts no liability for damage caused by conversions or modifications, improper handling by the customer or by third parties commissioned by the customer, or caused by non-compliance with these instructions.

Applicable Documents

Apart from this manual, no other applicable documents are required for the safe handling of the AWG Inductors.

The data sheet for this device can be downloaded from our website: www.awg-fittings.com

Copyright

This operating manual is valid for the devices
AWG Inductors Z2, Z4 and Z8, Types L 'Leicht' and S 'Schwer'
[Light and Heavy, respectively]

© AWG Fittings GmbH Revision: 03 of 14/08/2024

All rights to this document are reserved by AWG Fittings GmbH.

The document may not be copied or reproduced in whole or in part without the written permission of AWG Fittings GmbH. The document is intended for persons using the device described and must not be passed on to third parties.

Subject to technical changes and errors.

These instructions and the applicable documents are not subject to any automatic change service. The latest version can be obtained from the manufacturer.

Contents

- 1 Introduction 23**
 - 1.1 Key to the symbols 23
 - 1.2 Figures 24
- 2 Safety information. 25**
 - 2.1 General safety notes 25
 - 2.2 Safety during operation 25
 - 2.3 Qualifications of the operators 26
 - 2.4 Personal protective equipment 26
- 3 Description 27**
 - 3.1 Function 27
 - 3.2 Intended use 27
 - 3.3 Foreseeable misuse 27
 - 3.4 Characteristic values 28
 - 3.5 Overview 28
- 4 Delivery, transport, storage 30**
 - 4.1 Delivery 30
 - 4.2 Transport in a vehicle, storage 30
- 5 Use 31**
 - 5.1 Notes 31
 - 5.2 Handling. 33
 - 5.3 Visual inspection after each use 35
- 6 Functional test. 36**
 - 6.1 Prerequisites 36
 - 6.2 Performing the inspection 37
- 7 Maintenance 38**
 - 7.1 Inspection and maintenance 38
 - 7.2 Repair. 38
 - 7.3 Disposal 38
- 8 Accessories 39**

1 Introduction

This manual contains important information regarding your personal safety. This manual must be read and understood by all persons who handle or use the device during any phase of its life cycle.

The manual must be close at hand at the place of use throughout the device's life cycle. All persons handling the device must be able to consult the manual at any time. The manual must be handed over along with the device when the device is sold.

1.1 Key to the symbols

✓ This check mark indicates a prerequisite that must be fulfilled before a task can be carried out.

1. These numbered items list all the steps making up a task.

Safety information



DANGER

Red signal bar and the signal word DANGER

Hazard with a high degree of risk, *resulting in death or serious injury* if not avoided.



WARNING

Orange signal bar and the signal word WARNING

Hazard with a high degree of risk that *may result in death or serious injury* if not avoided.



CAUTION

Yellow signal bar and the signal word CAUTION

Hazard with a low degree of risk that *may result in minor injuries* if not avoided.

General information

IMPORTANT

Blue signal bar and the signal word IMPORTANT

Instructions on how to avoid damage to property. These instructions are not related to potential physical injuries.



INFORMATION

This info box contains general information and tips for using the device.

1.2 Figures

The illustrations in this manual are given by way of example. Differences between a technical illustration and the actual state of affairs are therefore possible.

The text contains a reference to an illustration with the item number in brackets: (Fig. 2/4) refers to Item 4 in Figure 2.



Representation

The illustrations of these instructions show the devices without an adapter. Devices with adapters deviate accordingly from the illustrations.

2 Safety information

The AWG Inductors Z2, Z4 and Z8 are in line with the state of the art as well as the recognised safety regulations. The safety and health protection requirements have been met. Nevertheless, their use may give rise to hazards for the user or third parties or cause damage to the device itself or other material assets.

2.1 General safety notes

- The device may only be operated in accordance with these instructions and in perfect condition.
- The operators must have received the necessary training to be able to handle the device properly.
- Unauthorized modifications or the installation of additional components not approved by the manufacturer endanger the proper functioning of the device.
 - Modifications to the device are prohibited
 - Only use accessories approved by the manufacturer
- The operator is responsible for safety in the vicinity of the device, in particular for compliance with the general safety regulations. This includes ensuring, before switching on the entire extinguishing system, that all protective devices are fully in place and functional.

2.2 Safety during operation

- Observe all safety rules and protective measures applicable for use at the place of use.
- Make sure the device does not get damaged during transport, installation, commissioning, operation or maintenance.
- The safety regulations laid down in the country-specific service regulations for firefighters (for example in Germany the Feuerwehrdienstvorschrift FwDV) or the corresponding internal company regulations must be observed.

2.3 Qualifications of the operators

Persons handling or using an AWG Inductor Z2, Z4 or Z8 must be technically qualified and trained. They must be aware of all risks involved in handling the device.

The inductors may only be used by persons who have been trained and instructed in the operation of the device in accordance with the country-specific fire service regulation (in Germany: FwDV) or corresponding internal company regulations.

Different qualifications are required for personnel performing the different types of activity.

Instructed personnel:

Transport / use / cleaning as well as "Basic" functional testing

Technical personnel:

Maintenance as well as "Standard" and "Advanced" functional testing

2.4 Personal protective equipment

When using the AWG Inductors, personal protective equipment must be worn, in accordance with the country-specific fire service regulation (e. g. in Germany: FwDV) or with internal company regulations, in action.

3 Description

3.1 Function

The AWG Inductors are used to feed liquid foam concentrates into a hose line. The inductors are intended for connection to foam branch pipes in accordance with DIN EN 16712-3, used to produce low or medium expansion foam.

The main amount of the water entering at high speed through the suction chamber generates through the Venturi principle a negative pressure, which causes the foam concentrate to be aspirated via a Storz D-coupling.

The required admixing rate is chosen by rotating the setting scale of the admixing rate control.

A non-return valve in the suction inlet prevents ingress of water into the foam line when the foam nozzle is closed.

3.2 Intended use

- Use in an extinguishing system for fighting fires of fire class A
- Fire class B: Use in an extinguishing system for fighting fires involving non-polar liquids, e.g. petrol and oil, as well as fighting fires involving polar liquids
- Aspiration of synthetic multi-grade foam agents
- Aspiration of additives

Only use the device in technically sound condition and in accordance with the intended purpose and with safety and potential dangers in mind.

3.3 Foreseeable misuse

- Use of unsuitable foam agents or additives
- Conversion or modification
- Operation in technically unsound condition
- Operation outside the approved characteristic values
- Fitting of accessories that are not approved or not suitable for the operating conditions

3.4 Characteristic values

	Z2	Z4	Z8
Flow rate at 5 bar	200 l/min	400 l/min	800 l/min
Max. operating pressure	16 bar (PN16)		
Admixing rate	1 / 2 / 3 / 4 / 5 / 6 %		
Operating temperature	-20 °C** to +60 °C * with running water		

3.5 Overview

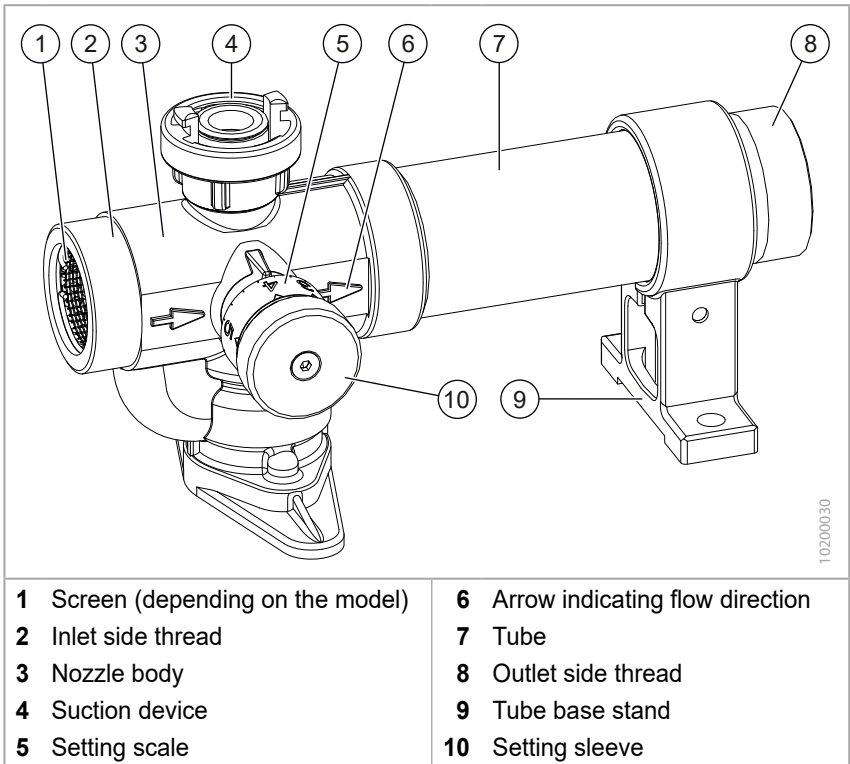


Fig. 1 Overview AWG Inductors Z2, Z4 and Z8

Versions

ID No.	Type 'L'	Connection	Dimensions [mm]			Weight [kg]
			L	W	H	
20201433	Z2	BSP G2" (male)	288	135	152	1.7
60526033	Z2	Storz 52 (C)	356	140	152	2.2
20201533	Z4	BSP G2" (male)	288	135	152	1.7
60526133	Z4	Storz 75 (B)	355	140	152	2.6
60553633	Z4	Storz 52 (C)	356	140	152	2.2
20201633	Z8	BSP G2" (male)	288	135	152	1.7
60526233	Z8	Storz 75 (B)	355	140	152	2.6

ID No.	Type 'S'	Connection	Dimensions [mm]			Handle	Weight [kg]
			L	W	H		
20019395	Z2	Storz 52 (C)	370	165	175	■	4.6
20168495	Z2	Storz 52 (C)	370	165	170		4.3
60227595	Z2	BSP G2" (male)	305	165	175	■	3.7
60321195	Z2	BSP G2" (male)	305	165	170		3.4
20019495	Z4	Storz 52 (C)	370	165	175	■	4.2
20168595	Z4	Storz 52 (C)	370	165	170		4.3
20177395	Z4	BSP G2" (male)	305	165	170		3.8
60227695	Z4	BSP G2" (male)	305	165	175	■	4.1
60305595	Z4	Storz 75 (B)	370	165	175	■	4.9
60337395	Z4	Storz 75 (B)	370	165	170		4.6
20197495	Z8	BSP G2" (male)	305	165	170		3.8
60250795	Z8	Storz 75 (B)	370	165	170		4.8

This table lists the common Storz adapters.

Versions without adapters are marked "Anschluss BSP" (British Standard Pipe thread). These devices are equipped with a pipe thread in accordance with ISO 228 that can be used to mount further adapter systems.

For versions not listed in the table, the values for the BSP connection apply; the respective adapter system is not taken into account

Suction hose (accessory):

DN19 with D-coupling

4 Delivery, transport, storage

4.1 Delivery

The Inductor has been carefully packaged at AWG Fittings GmbH.

- After unpacking, check the delivery for damage and verify completeness.
- Any damage must be immediately reported to the carrier.
- If parts are missing, immediately inform the responsible specialist dealer or AWG Fittings GmbH.

The inductor is delivered ready to be connected and is immediately ready for use in an extinguishing system after connecting with a suitable adapter. No special commissioning is required before first use.

4.2 Transport in a vehicle, storage

- ✓ The inductor has run dry.

The inductor can be transported and stored in any position.

Especially during transport inside a vehicle, the inductor must not fall over. If necessary, secure the inductor using a belt. During transport, the inductor must not be damaged by other heavy equipment.

To ensure proper functioning, the inductor may only be stored in a clean condition.

5 Use

5.1 Notes



CAUTION

Attach adapters correctly

Danger of injury due to loosening of adapter connections.

- Always insert the adapters up to the stop and couple them fully.



WARNING

Hazards during use

The handling of foam agents or other additives can be hazardous to health.

- Wear personal protective equipment in accordance with fire service regulations.
- Always wear eye protection.

IMPORTANT

Foaming agent product information

Observe the information on health hazards and potential environmental hazards (e.g. water hazard class) provided in the safety data sheet and other product information for the foam agent used.



Use of different foam agents

Foam agents from different manufacturers and different products or types must not be mixed. Applied extinguishing foams are compatible without any problems.

Orientation of the inductor

The suction function of the inductor is assured in any installation or operating position, including vertical or overhead.

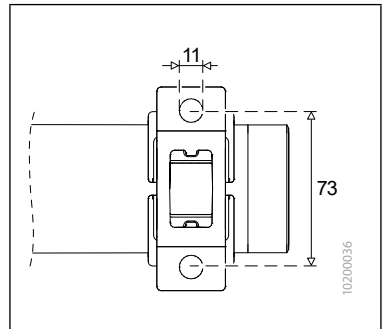
When used overhead or in lying position, it must be made sure that pressure is applied to the inductor inlet all the time to enable the check ball to close, preventing water from being pressed into the foam agent container when the container is lower than the inductor.

Permanent installation

We recommend installing a DN20 stop valve between the adapter of the suction device and the foam agent container.

Support foot mounting holes:
2 x Ø 11 mm, clearance 73 mm.

We recommend installing a straight pipe section of at least approx. 30 cm directly after the inductor.



Pressure loss in the inductor

The suction capability of the inductors is fundamentally based on a considerable pressure loss.

This pressure loss in the inductor depends on the counter pressure at the inductor outlet and is calculated as the hose friction plus the difference in height between the inductor and the foam nozzle.

Inductor inlet pressure

Recommended pressure range	Inductor inlet	Inductor outlet
Low expansion foam nozzle†	8 bar – 9.5 bar	5 bar – 6 bar
Medium expansion foam nozzle	6 bar – 7 bar	3 bar – 4 bar

The values given here serve as a guide. The pressure ratio between the inductor inlet and outlet varies depending on the chosen suction rate, the foam pipes used and other external influencing factors (hose friction, hose length, difference in height).

Suction height of the foam agent

If the suction height of the foam agent is greater than approx. 1.5 m, the rates set at the metering valve are sometimes significantly undercut. This applies in particular to rates above 3 %.

Notes on the admixing rates

The specified admixing rates are applicable for water-based foam agents or foam concentrates. The scale on the setting sleeve is calibrated for synthetic multi-grade foam agents.

Especially with structural viscous foam agents (e.g. vaPUREx® AR 3/3 F-5 #8342), it may be necessary to adapt the suction side when using a 38 mm suction hose at low operating temperatures between 0°C and -5°C in order to achieve a real proportioning rate of 3%.

The aspirated volume, especially in the range of 0.1 to 0.5 %, depends strongly on the viscosity of the foam agent. In view of this, the EN 16712-1 standard allows, for up to 1%, a large rate tolerance of 50%.

Water is for example significantly more aspirated.

The scale on the setting sleeve thus only indicates a guide value.

5.2 Handling

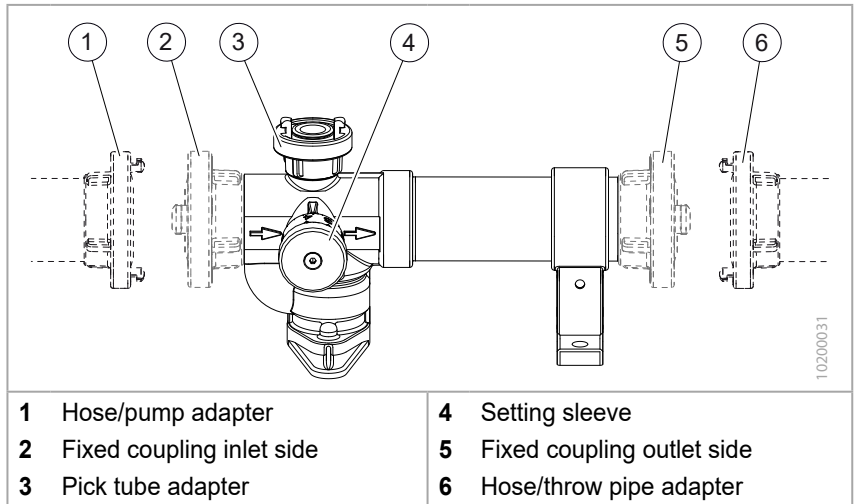


Fig. 2 Handling



Foam nozzle flow rate

The connected consumer (foam nozzle or nozzle) must achieve a water flow rate of at least 200 (Z2), 400 (Z4) or 800 (Z8) litres per minute at 5 bar.

In the case of foam nozzles with significantly higher throughput, the throw distance or the admixing accuracy may be affected, the inductor aspirating generally.

In the case of foam nozzles or nozzles with lower throughput, no foam agent or additive is aspirated.

- ✓ An adapter from the pump or from the hose on the inlet side is present.
- ✓ The water hose for connection to the fixed coupling of the outlet side is ready at hand.
- ✓ The container with the required extinguishing foam or additive is ready at hand, and the pick tube is connected to the container.

Using the inductor

1. By hand or with the use of a coupling spanner, connect the adapter of the pump-side hose (Fig. 2/1) to the fixed coupling on the inlet side (Fig. 2/2).
2. By hand or with the use of a coupling spanner, connect the adapter of the tube-side hose (Fig. 2/6) to the fixed coupling on the outlet side (Fig. 2/5).
3. Adjust the setting sleeve (Fig. 2/4) to the required admixing rate.
4. Connect the pick tube to the inductor (Fig. 2/3) and insert it into the foam mixing container.
5. Connect and close the required foam nozzle.
6. Carefully fill the hoses with water and pressurise.
7. Open the foam nozzle and regulate the pressure at the pump until the required pressure (medium expansion foam 3 – 4 bar, low expansion foam 5 – 6 bar) is present at the foam nozzle.

Rinsing and uncoupling the inductor

1. Shut off the water supply.
2. Interrupt the supply of foam agent.
3. Open the water supply and the hand lever at the foam nozzle.
4. During rinsing, switch the setting sleeve through all settings in order to ensure that all internal suction bores are cleaned.

Important Do not aspirate dirty water or foam concentrate to ensure that the suction holes do not get clogged.

5. As soon as only clear water and no more extinguishing foam emerges from the foam nozzle, close the hand lever. If necessary, perform multiple rinsing passes.
6. Shut off the water supply and, by hand or with the use of a coupling spanner, detach the input and output side couplings from the fixed couplings.

Important Water may emerge when the coupling is released.

5.3 Visual inspection after each use

- ✓ The inductor is separated from the water supply.
 - ✓ The inductor must not be contaminated with foam agent. If necessary, rinse the inductor again as described in the previous section.
1. Check the inductor and the pick tube (accessory) for visible damage.

Important Do not continue to use damaged components!
If you discover any damage, this must be reported to the person or department responsible.

6 Functional test

6.1 Prerequisites

All testing of the AWG Inductors Z2, Z4 and Z8 must be carried out in accordance with the manufacturer's technical documentation and must be documented if necessary.

The following inspections are defined for the inductors:

- Mandatory BASIC Inspection after each use
- Mandatory STANDARD Inspection every 12 months
- Optional ADVANCED Inspection every 12 months

The STANDARD and ADVANCED inspections may only be carried out by qualified personnel who have been trained for these inspections:

- Firefighters who have received training as firefighting equipment maintenance technicians or persons with equivalent qualifications
- Or, if desired, directly by the manufacturer

Inspection by the manufacturer

AWG Fittings GmbH offers an inspection as part of its service offering. Send us your inductor and you will receive the inspected device back by the agreed date. You will find a return delivery form on our website www.awg-fittings.com. If required, a rental device can also be provided.



Documenting the inspection result

To meet the requirements for occupational safety and accident prevention, the test results for each test must be documented. Please observe the country-specific regulations.

In Germany, the guidelines of the DGUV (Deutsche Gesetzliche Unfallversicherung e.V. [German Statutory Accident Insurance]) apply. A product specific test chart in accordance with the DGUV can be downloaded from www.awg-fittings.com

- Keep the documented test result as proof.

6.2 Performing the inspection



CAUTION

Performing the inspection safely

Some inspection steps are performed with pressurised systems.

- Observe the safety regulations.
- Wear personal protective equipment.
- Do not put other persons in danger.

6.2.1 BASIC Inspection after each use

1. Inspect the inductor for visible damage.
2. Check the pick tube (accessory) for contamination and damage.

6.2.2 STANDARD Inspection every 12 months

1. Leak test at 10 bar inlet pressure.

6.2.3 ADVANCED Inspection every 12 months

- > Check the coupling torque of the Storz adapter:
Threshold value Storz 52 (C): 1.5 Nm
 Storz 75 (C): 2.5 Nm

If the coupling torque is below the applicable threshold value, the adapter must be replaced.

- > Threaded version: Check the thread for heavy wear and tear. Replace device if worn.

7 Maintenance

7.1 Inspection and maintenance

Apart from the visual inspection and cleaning of the AWG Inductors, no regular maintenance work is required.

7.2 Repair

Any repair work on the AWG Inductors may only be performed by the AWG Fittings GmbH customer service or by an authorised specialist workshop.

If you need technical support, please contact our Service Centre:

AWG Fittings GmbH

Service Centre

D-89177 Ballendorf

Telephone: +49 (0) 73 40 / 91 88 98 880

Email: awg-service@idexcorp.com

We will accept devices in need of repair or maintenance, discuss with you the quickest and cheapest solution, create cost estimates, take care of the execution of the repair work and are at your disposal for any questions.

7.3 Disposal

Observe the local regulations regarding proper waste recycling or disposal.

Materials	Type 'L'	Type 'S'
Body:	Polyoxymethylen (POM) plastic	Cast copper alloy
Tube, flange:	Cast aluminium, powder-coated in red	Aluminium, anodised
Nozzle body, setting sleeve:	Aluminium, black anodised	
Seals:	NBR	
Storz adapters:	Aluminium anodised	

8 Accessories



Item	Designation	Article number
1	Pick tube D – DN 19, length 1.5 m	60220600



Item	Designation	Article number
2	Pick tube 38 – DN 38, length 2 m	62090393
3	Pick tube 2x38 – DN 38, length 4 m	62090493
4	Adapter 38 – D	40391634

Fig. 3 Accessories

M1061B10
Rev. 03-08/24



AWG Fittings GmbH

Bergstraße 25
89177 Ballendorf
Germany

Fon +49 (0) 7340 / 918898 - 0
awg-info@idexcorp.com



awg-fittings.com

© AWG Fittings GmbH
Technische Änderungen und Fehler vorbehalten
Changes and errors excepted

